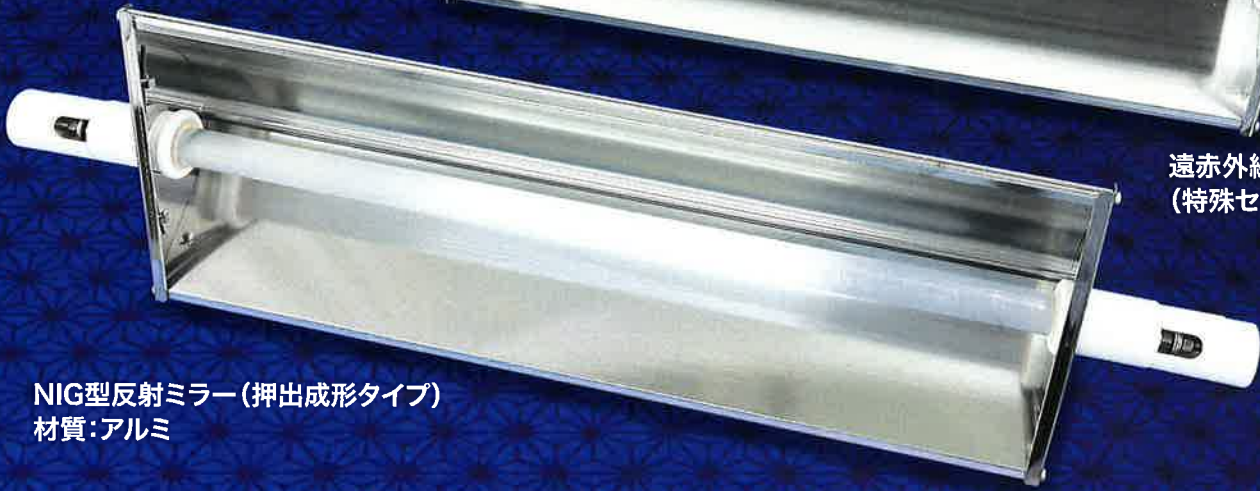


熱効率が良く、
最も高能率を発揮するヒーターです。
化学物(酸・ガス等)に強く衛生的です。
熱効率が良く、乾燥物との遠近により
希望の照射が得られます。

OPP型反射ミラー
(板材プレスタイプ)
材質:アルミ・ステンレス



遠赤外線放射体
(特殊セラミック材)



NIG型反射ミラー(押出成形タイプ)
材質:アルミ

FAR INFRARED HEATERS 遠赤外線ヒーター

■遠赤外線ヒーターの特徴

遠赤外線ヒーターは、他のヒーターに比べ最も高能率を発揮するヒーターで、赤外線の輻射熱を直接被加熱物に照射して**内部浸透加熱**することができ、熱効率・操作性のあらゆる点に優れております。また、遠赤外線放射体は、熱的・化学的に安定な特殊セラミック(ブラック)及び石英(ホワイト)を使用しております。



■用途

- プリント基板・IC・コンデンサーの乾燥、キュアリング
- 建材(合板・石膏ボード・石綿板など)の乾燥と脱水
- 印刷(グラビア・オフセット・シルクスクリーンなど)インキの乾燥
- 製紙製箔等の乾燥
- ガラス板・セラミック板・断熱材の乾燥
- 繊維加工、染色後の布地の乾燥、延伸
- 塗装の焼付、乾燥
- 暖房
- プラスチック・FRP・樹脂の予熱、軟化、曲げ加工など
- その他、諸工業の乾燥焼付に利用されております。

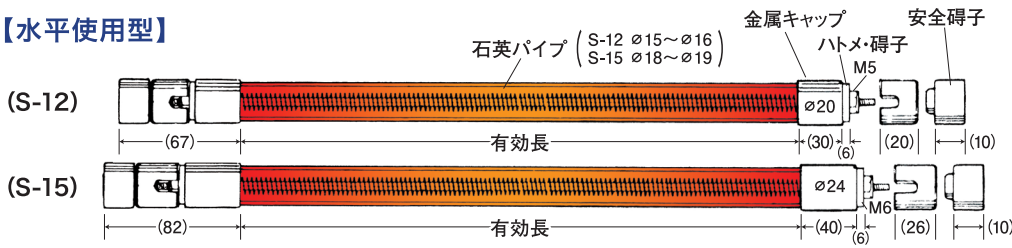
FAR INFRARED HEATERS

遠赤外線ヒーター

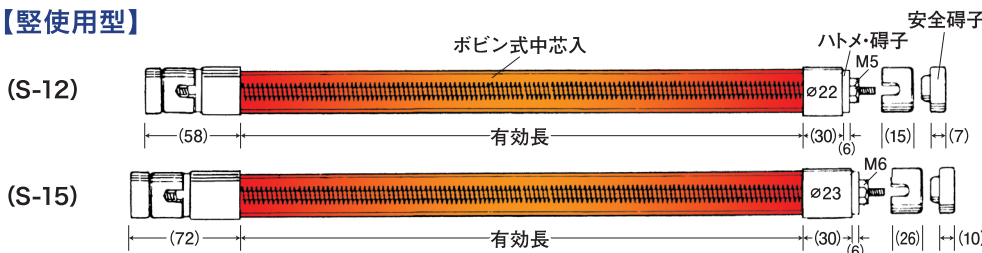
寸法及び形状

- 基本的に受注生産ですので、パイプ材・パイプ径・有効長・電圧・容量・使用キャップ等をお知らせください。通常納期7日間(最短納期2日間)で製作致します。
- 高容量及び高電流仕様のヒーターは、取付状態、温度制御の方法によって仕様が大きく変動しますので、選定に際しましては、弊社営業までご照会ください。

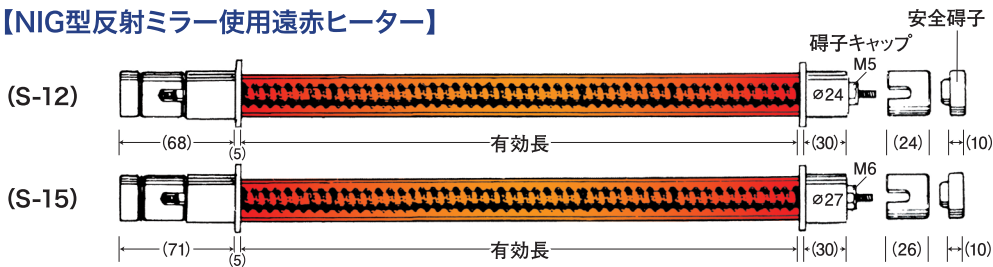
【水平使用型】



【縦使用型】



【NIG型反射ミラー使用遠赤ヒーター】



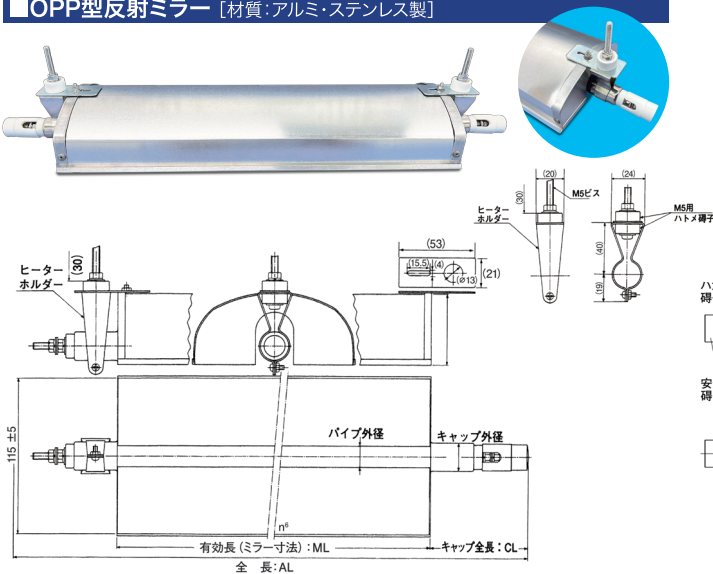
●各種金属製キャップ及び碍子キャップは、水平使用型及び縦使用型どちらでも取付可能です。

●ヒーターを水平以外(縦・斜め)で使用する場合は、縦使用型をご使用ください。

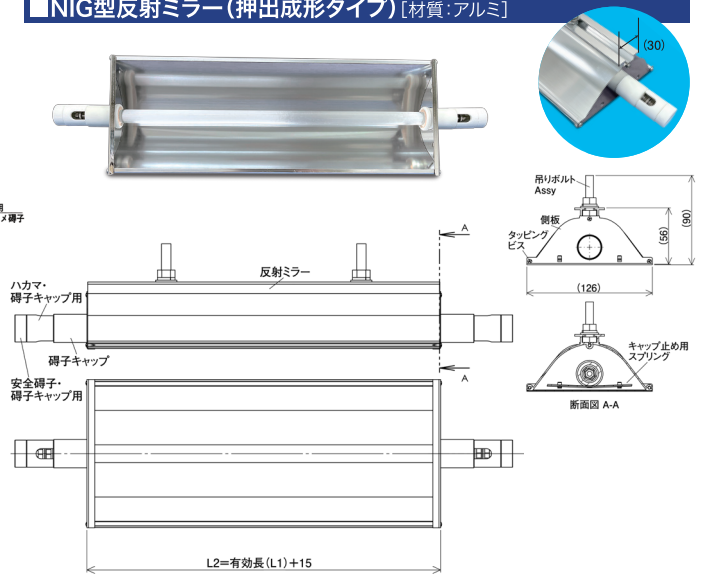
●ヒーター形状は丸型・U型・M型など各種製作出来ます。



■OPP型反射ミラー [材質:アルミ・ステンレス製]



■NIG型反射ミラー(押出成形タイプ) [材質:アルミ]



米国: ラマ社カートリッジヒーター 極東地区総代理店 RAINBOW社サーモスタット日本総代理店
英国: バルカン社セラミックヒーター 日本電熱機工業協同組合員



電熱ヒーターのトータルプランナー

株式会社 加島

本社・工場 / 〒534-0014 大阪市都島区都島北通1丁目10番7号
カートリッジヒーター工場 / 〒534-0014 大阪市都島区都島北通1丁目12番14号

TEL. (06) 6922-5541
FAX. (06) 6922-5545・5602

ホームページ <https://www.kashima-hot.co.jp>
Eメール info@kashima-hot.co.jp



■特約店